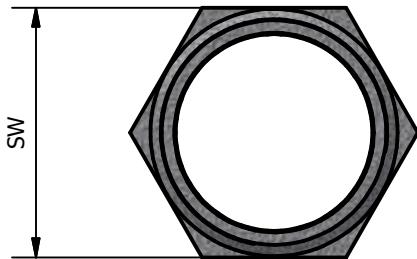
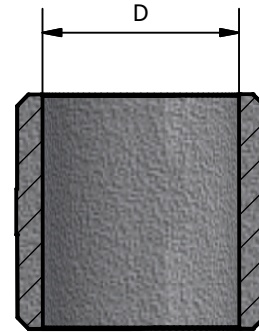
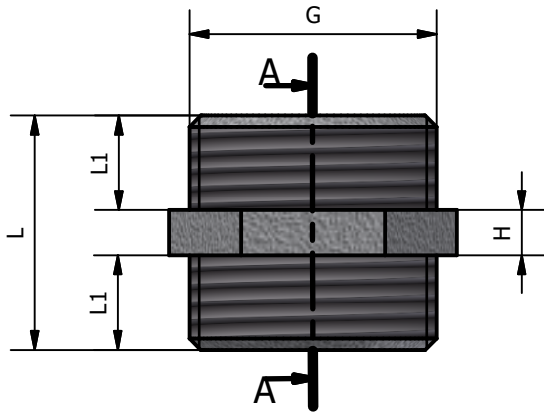


A-A ( 1 : 1 )



CODE	SIZE	G	L	L1	D	H	SW
108SN 18	1/8	1/8	18	7	5,5	4	10
108SN 14	1/4	1/4	22	8,5	8	5	14
108SN 38	3/8	3/4	26	10,5	12	5	17
108SN 12	1/2	1/2	27	11	15,5	5	21
108SN 34	3/4	3/4	29	12	20	5	27
108SN 01	1"	1"	31	12,5	26	6	33
108SN P4	1"1/4	1"1/4	35	14	34	7	42
108SN P2	1"1/2	1"1/2	40	16	39	8	48
108SN 02	2"	2"	44	17	51	10	60

CONFORMITY

- 1) DM 174 del 6 Aprile 2004
- 2) UNI EN ISO 228
- 3) UNI EN 1254-4
- 4) UNI EN 9227
- 5) UNI EN 2819

WORKING PRESSURE MAX from 1/8 to 1"1/4	16 BAR
WORKING PRESSURE MAX from 1"1/2 to 2"	10 BAR
WORKING TEMPERATURE MAX	120°C

00	Prima emissione	Delaini M.	24/05/2013
Rev.	Nota Revisione	Approvatore	Data Approvazione
Toll Gen:	JS13	Stato sup.:	Nichelato
Filetto:	ISO 228	Note tecniche:	
Peso lavorato:	Peso grezzo:	N° stampo:	
Codice: 108SN Scheda		Descrizione: Brass M/M nipple nickel plated	
Materiale: CW 617N EN12164		Disegnatore: Delaini P.	Data: 24/05/2013
TDM Brass s.r.l via Artigiani , 7-9 25030 Maclodio BS Italy tel +39 030 9972217 fax 030 9787089 www.tdmbrass.it email info@tdmbrass.it			

